

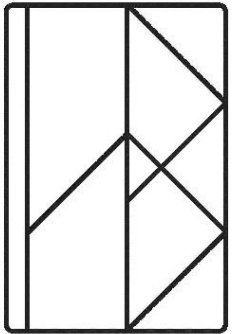
HEINE &  
BECKER  
MANUFAKTUR

## Montageanleitung Beton-Baldachin BENG T 2

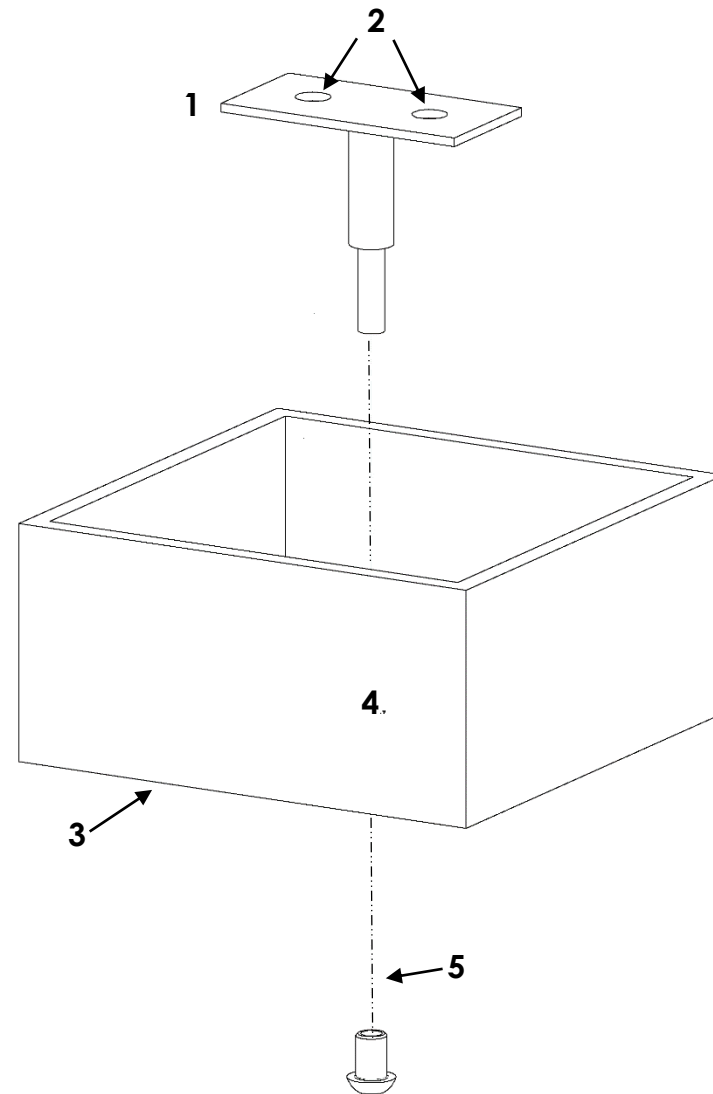
### WICHTIG

- Die Montage darf nur durch eine Elektrofachkraft erfolgen.
- Schalten Sie vor der Installation den Stromkreis ab.
- Achten Sie auf die ausreichende Tragfähigkeit Ihrer Decke.
- Die Leuchte wird mit Baldachin vormontiert geliefert.
- Montagewerkzeug: Phasenprüfer, Bohrmaschine, Gliedermaßstab, Bleistift, Seitenschneider.

1. **Montageort:** Befestigen Sie das Trägergestell **(1)** mit dem dazugehörigen Befestigungsmaterial an den zwei Befestigungspunkten **(2)**.
2. **Positionierung der Leuchte:** Kürzen Sie das Textilkabel auf Ihre Wunschlänge. Dann isolieren Sie das Textilkabel an dem freien Ende ab (zum Schutz gegen Ausfransen muss das Textilmantel-Ende abgeklebt werden).
3. **Leuchte an Zugentlastung befestigen:** Nun können Sie die Textilkabel an die dafür vorgesehenen Zugentlastungen **(3)** am Trägergestell **(1)** anschließen.
4. **Stromadern anschließen:** Stromader der Leuchte und die der Decke an die WAGO®-Anschlussklemme anschließen. Die Verbindung muss in folgender Reihenfolge angeschlossen werden:
  - 4.1: Stecken Sie den Schutzleiter (grün-gelbes Kabel) in die Anschlussklemme.
  - 4.2: Stecken Sie den Neutralleiter (blaues oder graues Kabel) in die Anschlussklemme.
  - 4.3: Stecken Sie den Außenleiter (braunes oder schwarzes Kabel) in die Anschlussklemme.
5. **Im letzten Schritt** wird das Beton-Baldachingehäuse **(4)** am Trägergestell **(1)** mit der Befestigungsschraube **(5)** montiert.



HEINE &  
BECKER  
MANUFAKTUR



Legende:

- 1 Trägergestell
- 2 Befestigungspunkt Decke x 2
- 3 Zugentlastung x 4
- 4 Beton-Baldachingehäuse
- 5 Befestigungspunkt Baldachin an Trägergestell x 1